

## **BOX FEEDER**

Avec façade et auge en INOX

- Façade en INOX 400
- Parois en PE solide
- Auge en INOX 304
- Mécanisme de réglage simple et précis
- Grande résistance
- Excellent rapport Qualité/Prix

# BOX FEEDER

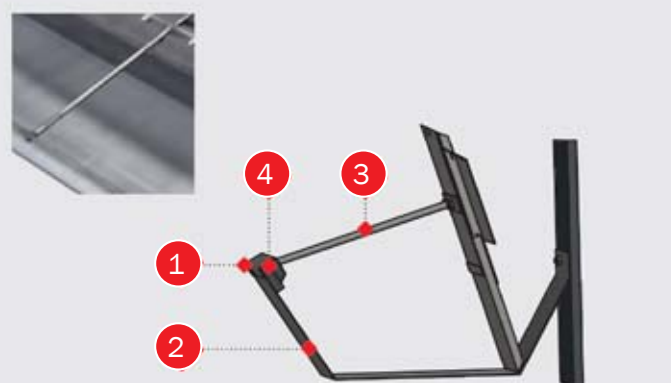
Avec façade et auge en INOX

- 1 Bord d'auge renforcé
- 2 Façade d'auge élargie pour limiter le gaspillage
- 3 Auge en INOX 304
- 4 Barreaux de séparation soudés sur un cadre serti sur le bord d'auge (pas d'accumulation d'aliments)
- 5 Séparation basse supplémentaire pour éviter aux porcelets de se coincer
- 6 Pli de renfort de façade

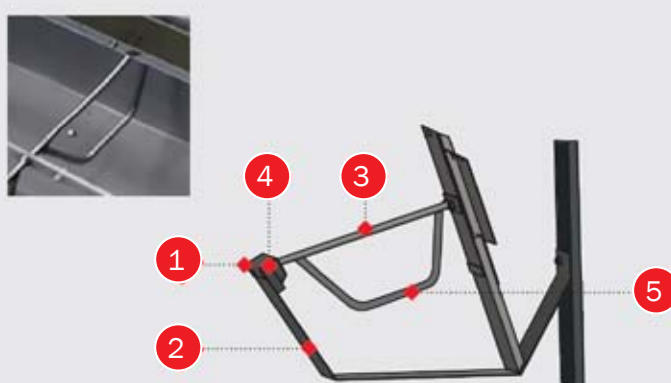
Nr. Article	Modèle	Nombre de porcs	Largeur (mm)	Hauteur (mm)	Profondeur (mm)	Hauteur auge (mm)
<b>ENGRAISSEMENT (30-125 Kg) SIMPLE</b>						
560062	AP2T	20	612	990	400	166
560063	AP3T	30	912	990	400	166
560064	AP4T	40	1212	990	400	166
560065	AP5T	50	1472	990	400	166
<b>ENGRAISSEMENT (30-125 Kg) DOUBLE</b>						
560072	AP2T/2	40	612	990	800	166
560073	AP3T/2	60	912	990	800	166
560074	AP4T/2	80	1212	990	800	166
560075	AP5T/2	100	1472	990	800	166
<b>POST SEVRAGE (7-45 Kg) SIMPLE</b>						
560042	AP2W	20	390	740	310	134
560043	AP3W	30	590	740	310	134
560044	AP4W	40	790	740	310	134
560045	AP5W	50	959	740	310	134
560046	AP6W	60	1190	740	310	134
<b>POST SEVRAGE (7-45 Kg) DOUBLE</b>						
560052	AP2W/2	40	390	740	620	134
560053	AP3W/2	60	590	740	620	134
560054	AP4W/2	80	790	740	620	134
560055	AP5W/2	100	959	740	620	134
560056	AP6W/2	120	1190	740	620	134



## VERSION ENGRAISSEMENT



## VERSION POST SEVRAGE



Sous réserve de modification des matériaux et la conception.

B-1050-FR