



FUNKIMAT

Pour les porcs de 6 à 120 kg



- Disponible pour Post sevrage et Engraissement
- Comportement naturel des porcs
- Croissance élevée
- Très bonne hygiène alimentaire
- Abreuvement séparé de l'aliment
- Apprentissage très facile
- Réglage simple
- Large poignée permettant une bonne vision du réglage

| FUNKIMAT |

Pour porcs en post sevrage et engraissement



FUNKIMAT est fabriqué uniquement à partir de matériaux inoxydables, ce qui maximise sa durée de vie. Le FUNKIMAT est conçu en fonction des attentes actuelles des éleveurs: facile à laver et étanche lors de brumisation.

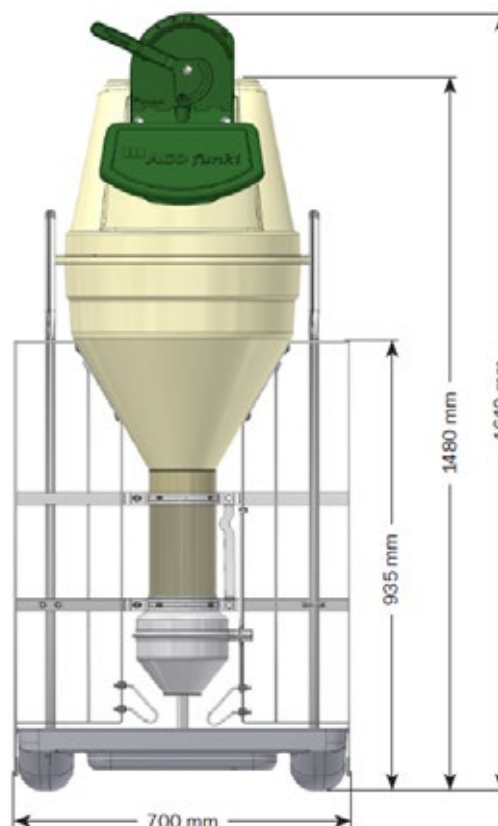
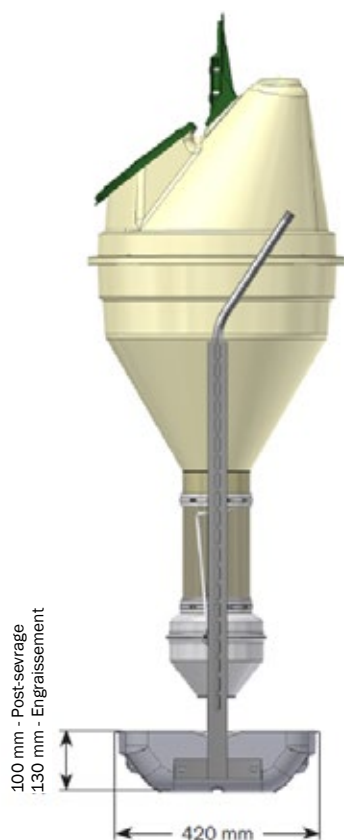
FUNKIMAT peut être intégré dans tout type de cloisons, ces dernières devant être fixées au sol à proximité du nourrisseur. FUNKIMAT peut aussi être disposé en milieu de case à condition de le fixer entre 2 poteaux tenus au sol.



La trémie du FUNKIMAT est conçue pour une utilisation totale du volume et permet une large plage de remplissage. La trémie, étanche à la brumisation, peut être remplie par 3 circuits différents.

FUNKIMAT - DONNEES

Volume, trémie	100 l
Cadre	40x3 mm, cadre plat
Auge	Inox
Porcs/auge	
Post-sevrage 5-35 kg	30-50 porcs
Engraissement 30-120 kg	30-40 porcs



Sous réserves de modifications de matériaux et de la conception.

B-1036-FR



ACO FUNKI FRANCE
Parc d'innovation de Mescoat
29800 Landerneau
T. +33 298 303685
F. +33 298 215506
www.acofunki.fr



FUNKI | EGEBJERG